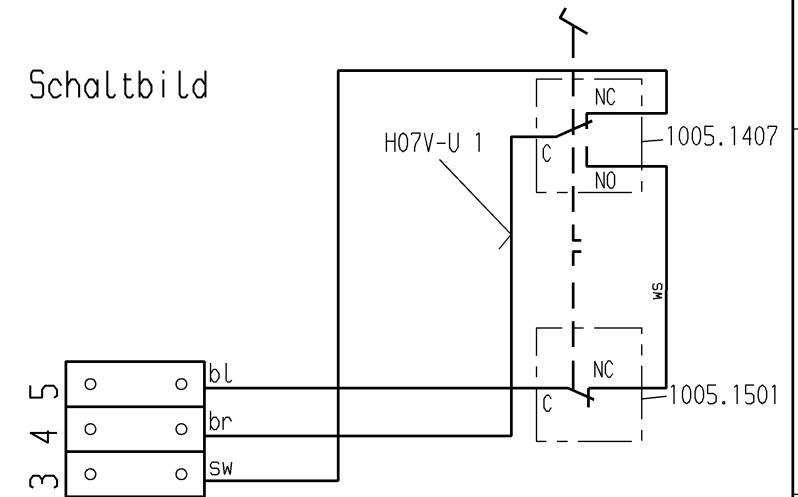


Oberteil und Unterteil:
Werkstoff: Polyamid
Farbe : Schwarz, ähnlich RAL 9011

Schaltbild



Aufschrift:
MARQUARDT
2410.0101 μ
6(2.5)/250~50E3

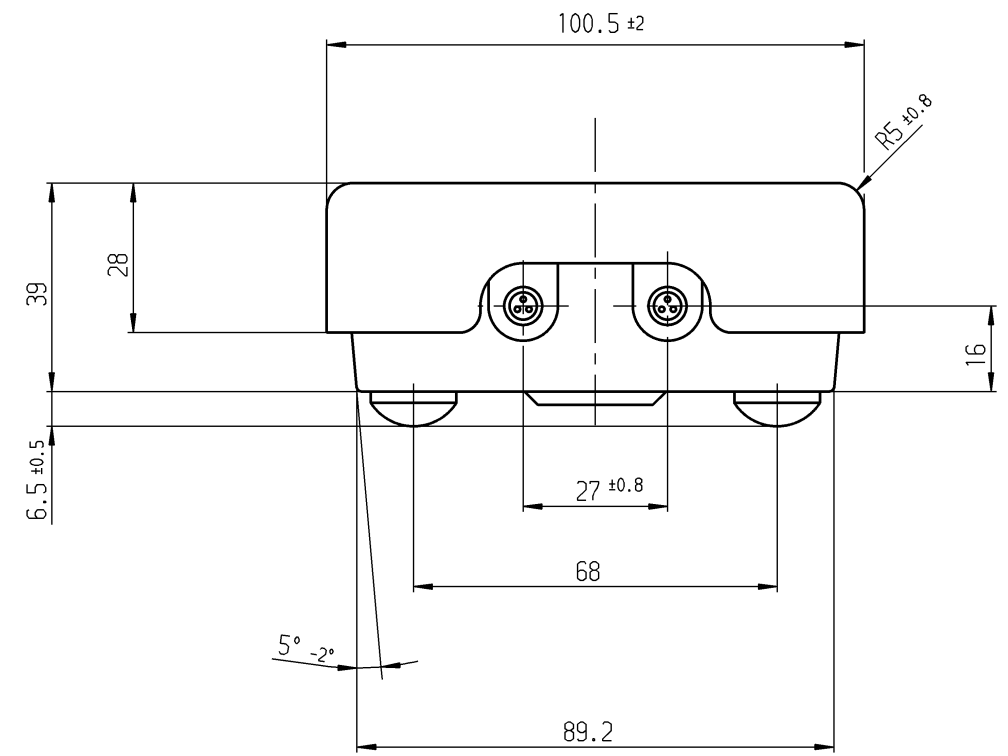
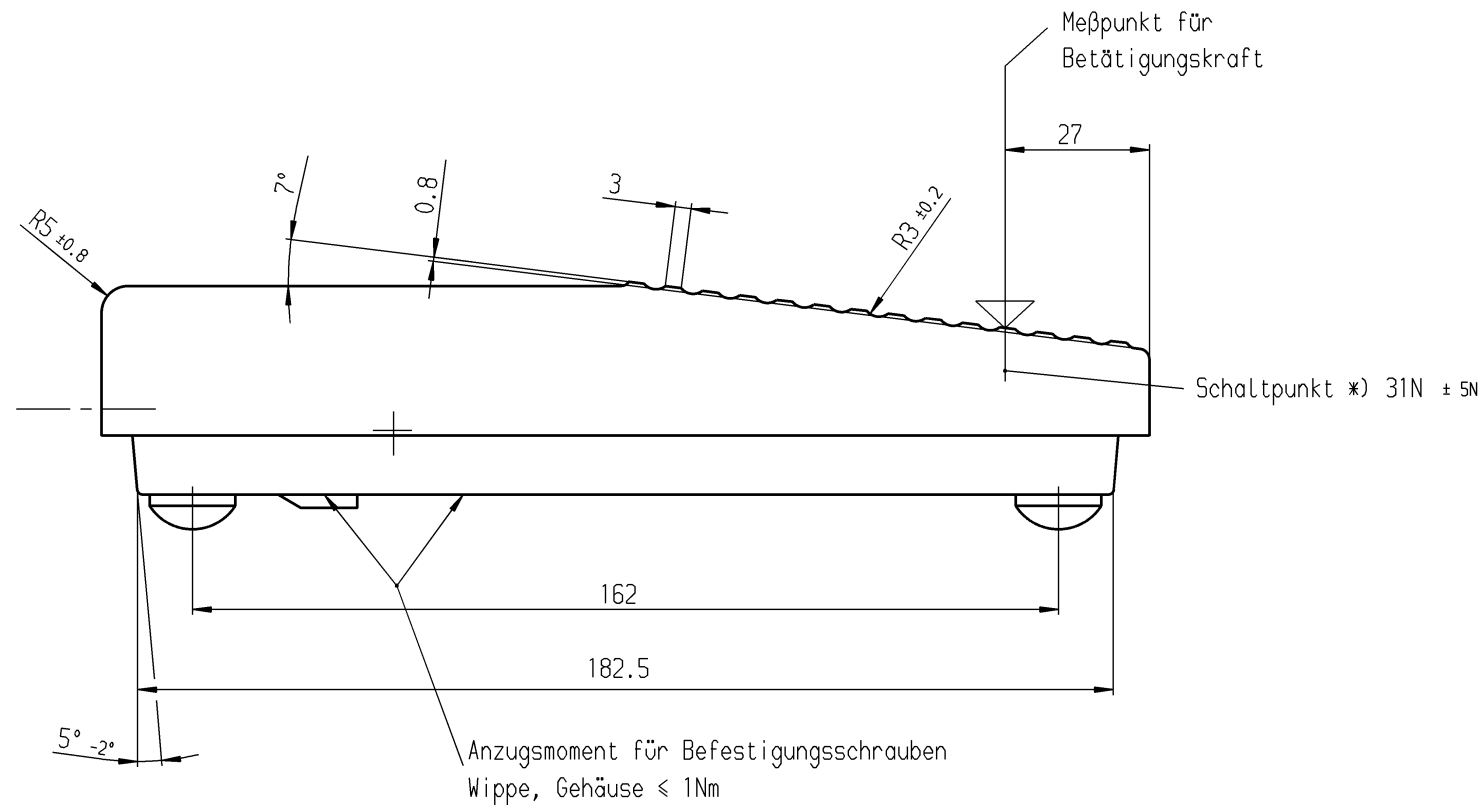
Wechsler 1-polig
Öffner 1-polig

Schaltbild

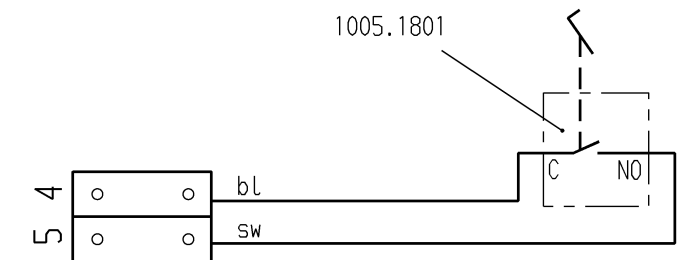
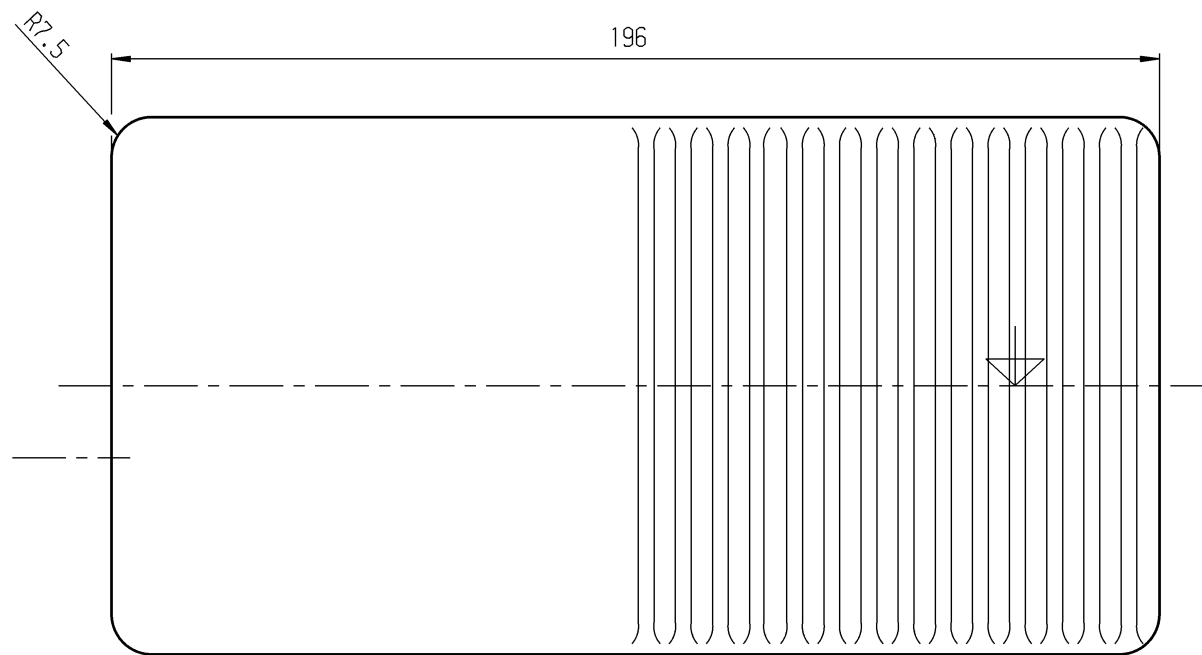
Schaltpunkt I (gemessen von Ausgangsstellung) ≈ 2.3mm
Schaltpunkt II (gemessen von Ausgangsstellung) ≈ 8mm } gemessen an der äußersten Kante des Oberteils

Schutzvermerk
nach DIN 34 beachten

Allgemeintoleranzen/UNTOLERANCED DIMENSIONS				PROJECTION		Pause SHEET		Blatt SCALE		Zeichn./DRAWING NO.	
Für Längen und Radien		Abmaße in mm		Original		Maßstab		K		2410.0101	
FOR LENGTHS AND RADII.		ALL DIMENSIONS ARE IN MILLIMETRES		DIN		SCALE				Fußdruckschalter	
±		bis/UP TO	ober/OVER	A2		1:1					
		6	6 bis/UP TO 30								
		0.15	1								
e			j	41282	13.10.04	bz					
d			i	30220	27.09.00	pfu	gez./DRAWN BY	26.04.94	vn		
c			h	23889	08.05.96	Moo	gepr./CHECKED BY				
b			g	23493	26.04.94	vn					
k			f	20708	15.03.91	Moo					
ISSUE	Änderung REVISION	gez. DRAWN BY	Ausg. ISSUE	Änderung	gez. DRAWN BY		Ersatz für/REPLACEMENT OF		Zchnng. gl. Nr. v. 25.01.67		
								MARQUARDT			
								Marquardt GmbH, D-78604 Rietheim-Weilheim			



Schaltbild



Schließer 1-polig

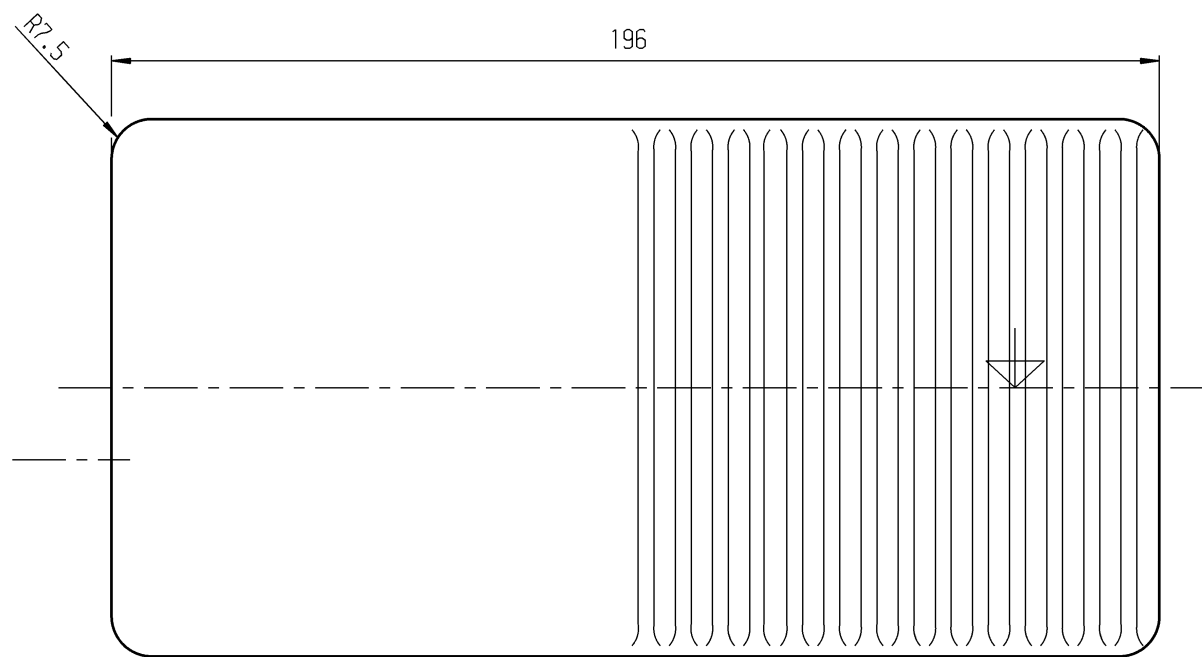
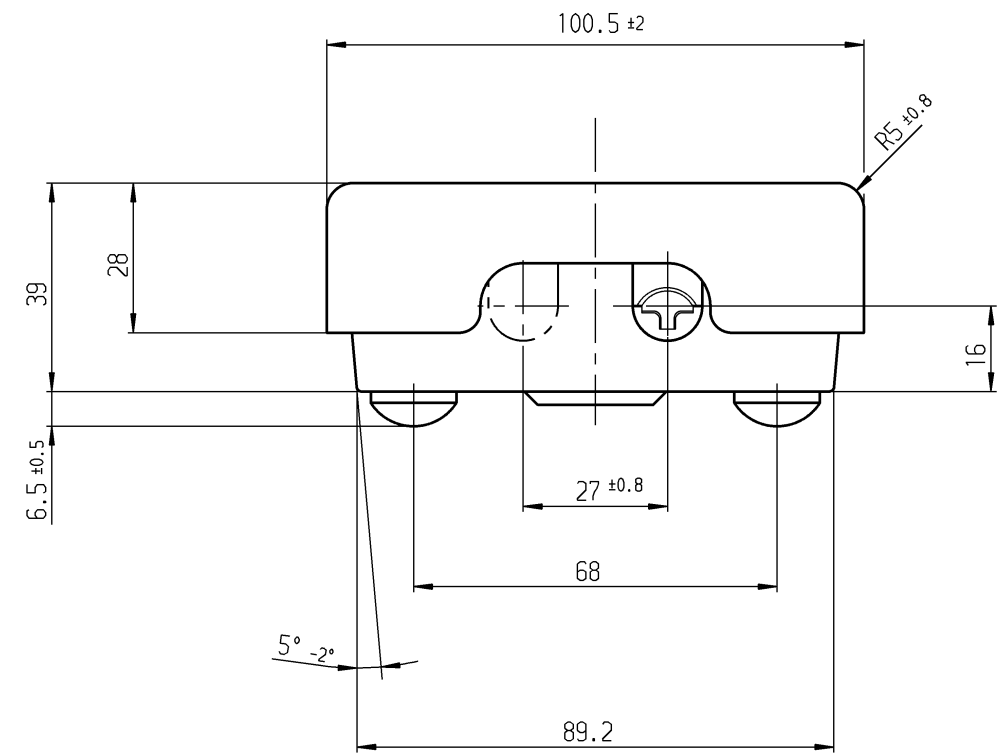
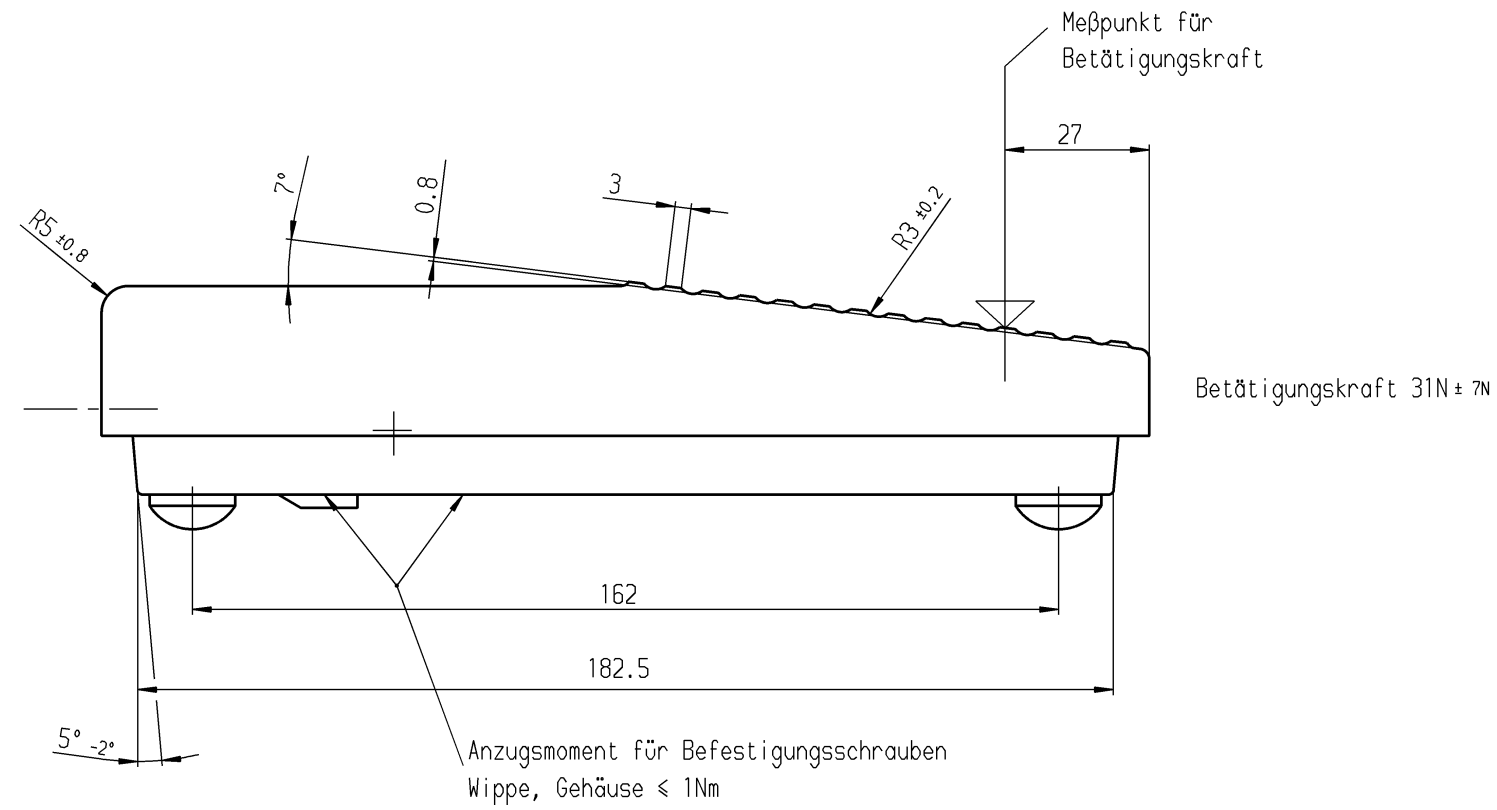
Aufschrift:

Ⓜ MARQUARDT
2410.0301 μ
6 (2.5) / 250 ~ 50E3

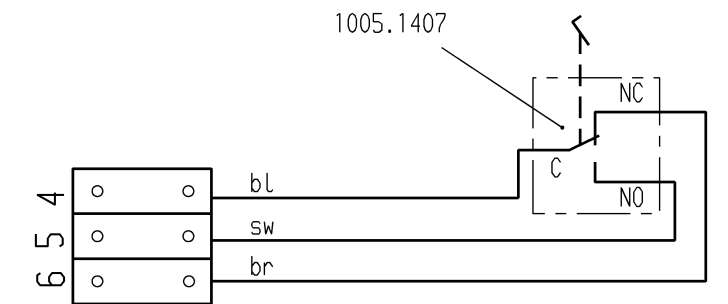
Schaltbild

Schaltpunkt liegt (gemessen von Ausgangsstellung) bei ≈ 8 mm Weg, gemessen an der äußersten Kante des Oberteils

Allgemeintoleranzen/UNTOLERANCED DIMENSIONS				PROJECTION		Pause COPY		Blatt SHEET		Zeichn./DRAWING NO.	
Für Längen und Radien FOR LENGTHS AND RADII.		Abmaße in mm für Nennmaßbereich in mm ALL DIMENSIONS ARE IN MILLIMETRES		FIRST ANGLE		Original		Maßstab SCALE		S 2410.0301	
bis/UP TO		bis/UP TO		DIN		A2		1:1		Fußdruckschalter	
0	6	0	30	26.04.94	vn	0	10	20	30 mm	gez./DRAWN BY 26.04.94 vn	
6	15	6	30	15.03.91	Moo	10	20	30		gepr./CHECKED BY	
15	100	15	100			20	30			Ersatz für/REPLACEMENT OF	
100		100				30				Zchg. gl. Nr. v. 09.02.68	
1000		1000				30				MARQUARDT	
Schutzvermerk nach DIN 34 beachten COPYRIGHT RESERVED				Ausg. 30220		28.09.00 pfu		Zchg. gl. Nr. v. 09.02.68		Marquardt GmbH, D-78604 Rietheim-Weilheim	
e	23889	08.05.96	Moo	k							
d	23493	26.04.94	vn	i							
c	20708	15.03.91	Moo	h							
b				g							
a				f	30220	28.09.00	pfu				
ISSUE	Änderung REVISION	gez. DRAWN BY		Ausg. ISSUE	Änderung REVISION	gez. DRAWN BY					



Schaltbild

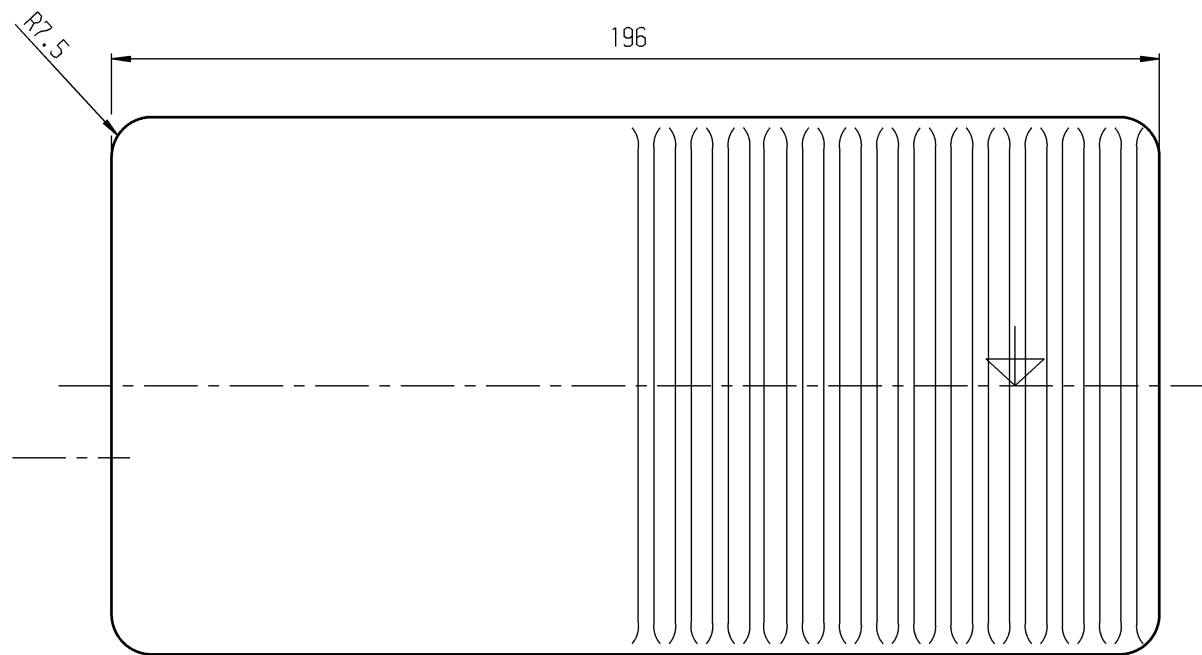
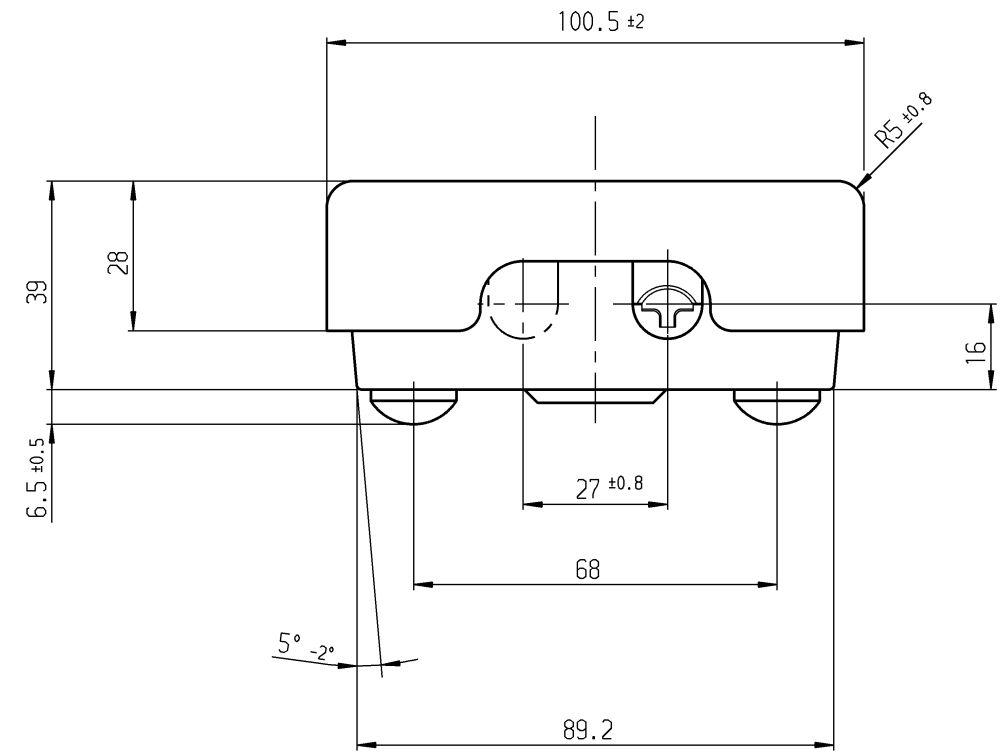
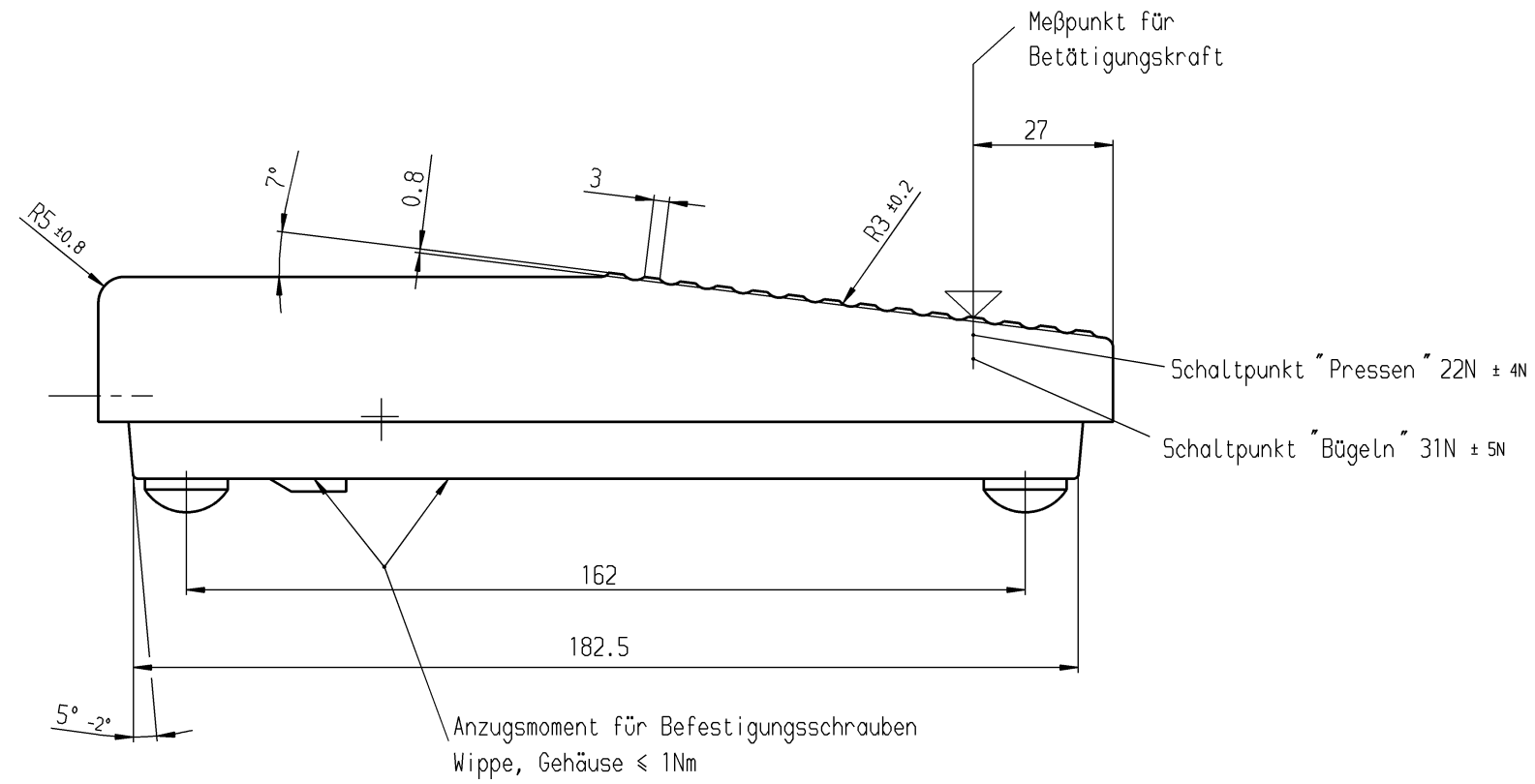


Aufschrift:
 MARQUARDT
 2410.0401 μ
 6(2.5)/250~50E3

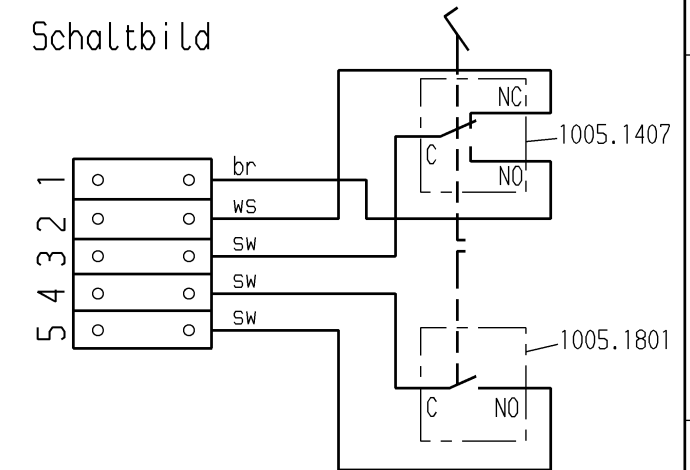
Wechsler 1-polig

Schaltbild

Allgemeintoleranzen/UNTOLERANCED DIMENSIONS				PROJECTION		Pause COPY		Blatt SHEET		Zeichn./DRAWING NO.	
Für Längen und Radien FOR LENGTHS AND RADII.	Abmaße in mm für Nennmaßbereich in mm ALL DIMENSIONS ARE IN MILLIMETRES			0	1	10	20	30	Original	Maßstab SCALE	K
	bis/UP TO	über/OVER	über/OVER								
	6	6 bis/UP TO 30	30								
±	0.15	1	1.5								2410.0401
e	41282	13.10.04 bz	k								Fußdruckschalter
d	30220	28.09.00 pFu	i								
c	23889	08.05.96 Moo	h								
b	23493	26.04.94 vn	g								
a	8780	11.09.83 vz	f								
ISSUE	Anderung REVISION	gez. DRAWN BY	Ausg. ISSUE	Anderung REVISION	gez. DRAWN BY	Ersatz für/REPLACEMENT OF Zchg. gl. Nr. v. 09.02.68		MARQUARDT		Marquardt GmbH, D-78604 Rietheim-Weilheim	



Schaltbild



Wechsler 1-polig,
Schließer 1-polig,

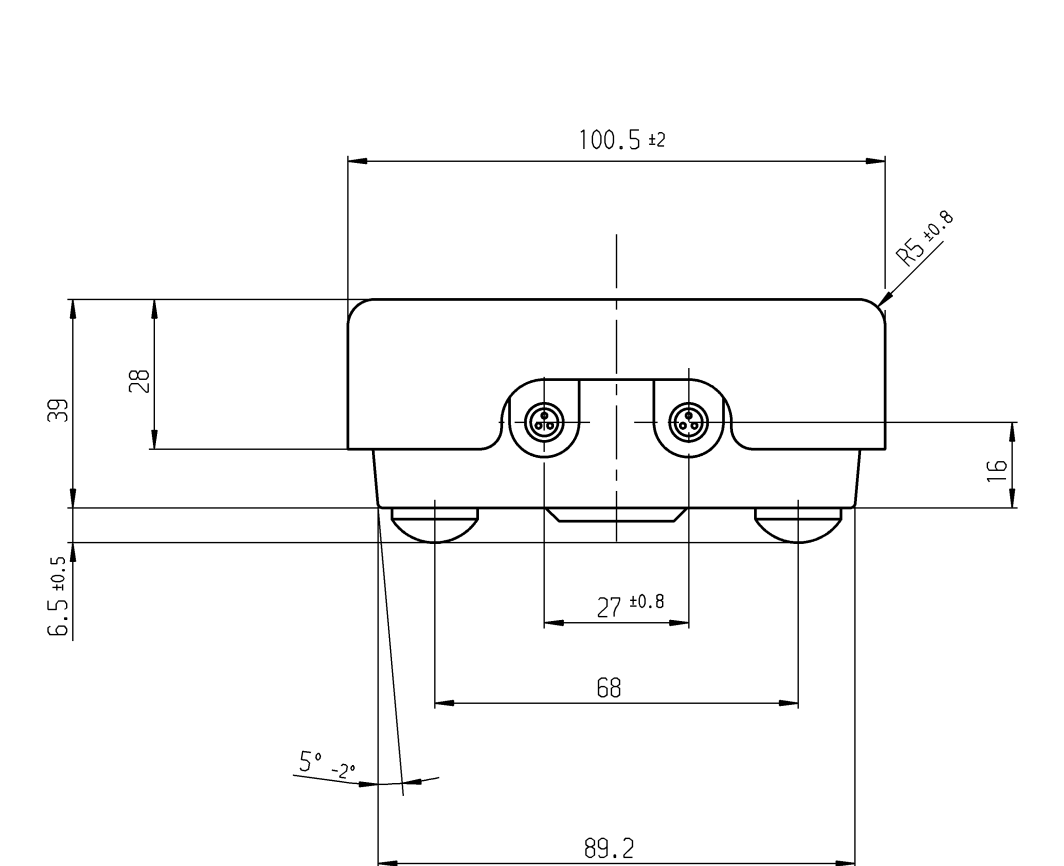
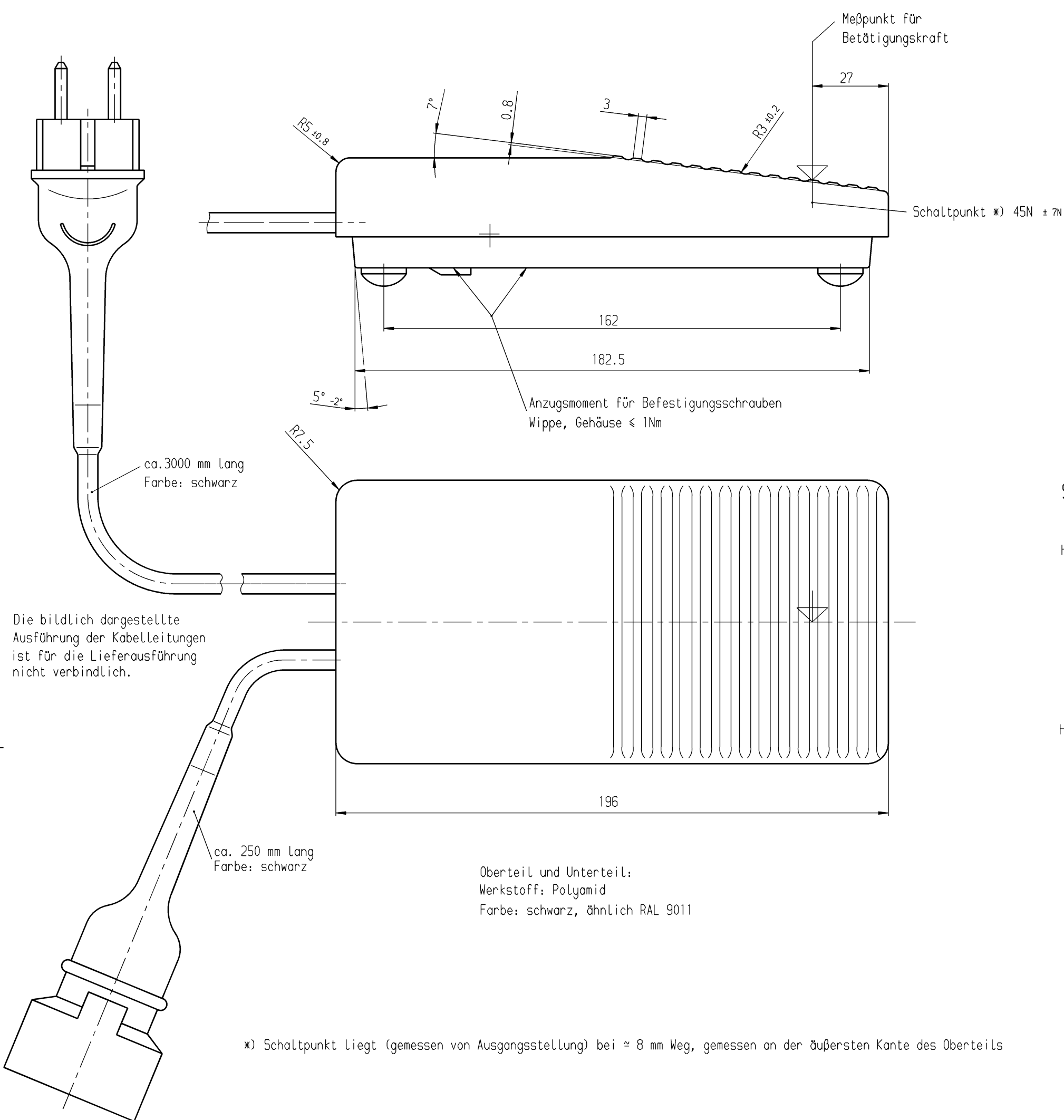
Aufschrift:

© MARQUARDT
2410.0501 μ
6 (2.5) / 250 ~ 50E3

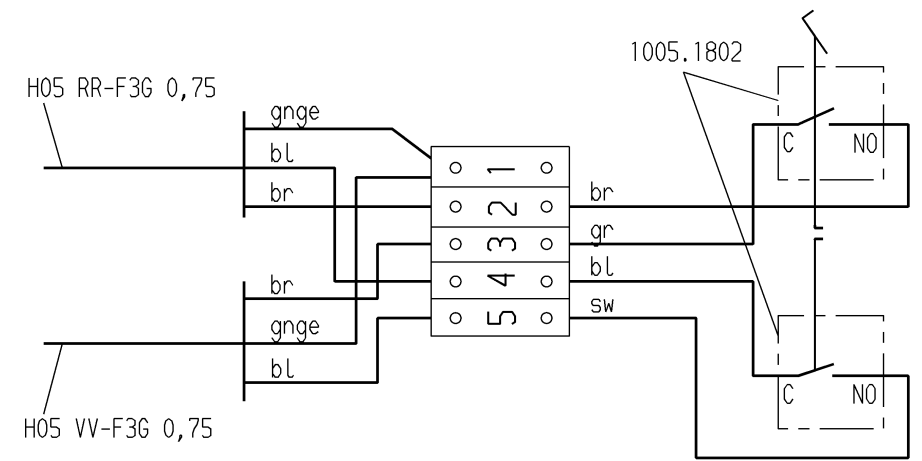
Schaltbild

Schaltpunkt "Pressen" (gemessen von Ausgangsstellung) ≈ 2.3 mm
Schaltpunkt "Bügel" (gemessen von Ausgangsstellung) ≈ 8 mm } gemessen an der äußersten Kante des Oberteils

Allgemeintoleranzen/UNTOLERANCED DIMENSIONS				PROJECTION		Pause COPY		Blatt SHEET		Zeichn./DRAWING NO.	
Für Längen und Radien FOR LENGTHS AND RADII.		Abmaße in mm für Nennmaßbereich in mm ALL DIMENSIONS ARE IN MILLIMETRES		FIRST ANGLE		0 10 20 30 mm		Original DIN A2 Maßstab SCALE 1:1		K 2410.0501	
±	bis/UP TO	bis/UP TO	ober/OVER	6	6 bis/UP TO 30	30		gez./DRAWN BY	28.04.94 vn	Fußdruckschalter	
	0.15	1	1.5					gepr./CHECKED BY			
e	23889	08.05.96	Moo	k							
d	23493	28.04.94	vn	i							
c	20708	15.03.91	Moo	h							
b				g	41282	13.10.04	bz				
a				f	30220	28.09.00	pfu				
ISSUE	Anderung REVISION	gez. DRAWN BY		Ausg. ISSUE	Anderung REVISION	gez. DRAWN BY		Ersatz für/REPLACEMENT OF Zchnng. gt. Nr. v. 01.03.68		MARQUARDT Marquardt GmbH, D-78604 Rietheim-Weilheim	



Schaltsbild



2 Schließer 1-polig,

Aufschrift:
 Ⓜ MARQUARDT
 2410.1001
 6(2.5)/250~50E3

Schaltsbild

Allgemeintoleranzen/UNTOLERANCED DIMENSIONS				PROJECTION		Pause COPY		Blatt SHEET		Zeichn./DRAWING NO.	
Für Längen und Radien FOR LENGTHS AND RADII.				Abmaße in mm für Nennmaßbereich in mm ALL DIMENSIONS ARE IN MILLIMETRES		Original		Maßstab SCALE		S 2410.1001	
				bis/UP TO	ober/OVER	DIN A2		1:1		Fußdruckschalter	
				6	6 bis/UP TO 30	0 10 20 30 mm					
				±	1						
e			k								
d			i	30221	27.09.00	pfu	gez./DRAWN BY	06.05.94	hta	Ersatz für/REPLACEMENT OF	
c			h	23889	08.05.96	Moo	gepr./CHECKED BY	Moo		Zchng. gL. Nr. v. 31.10.68	
b			g	23493	11.05.94	hta			MARQUARDT		
a			f	21373	24.02.92	Moo			Marquardt GmbH, D-78604 Rietheim-Weilheim		
ISSUE	Änderung REVISION	gez. DRAWN BY	Ausg. ISSUE	Änderung REVISION	gez. DRAWN BY						